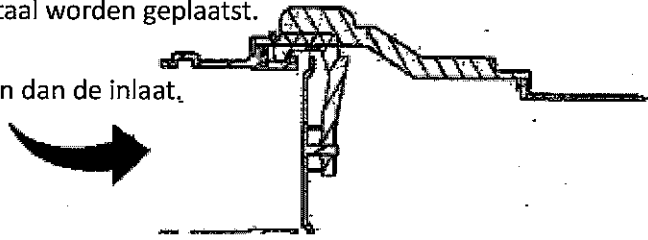


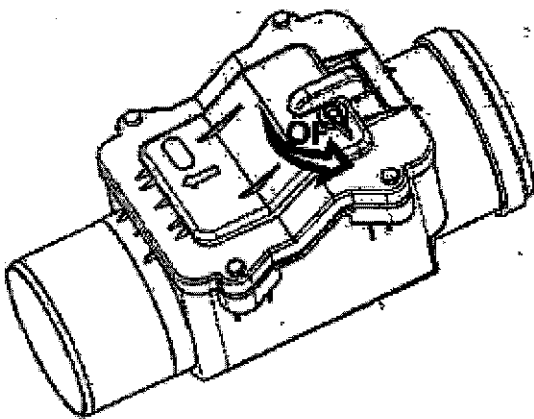
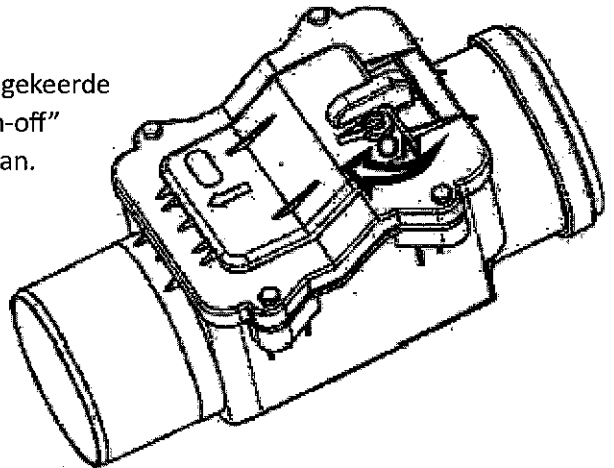
Installeren:

- De Pestan terugslagklep moet horizontaal worden geplaatst.
- Let op de waterstroomrichting.
- Wateruitlaat moet enkele mm lager zijn dan de inlaat.
- Pijl geeft de waterstroomrichting aan.



Automatische werking:

De Pestan terugslagklep sluit automatisch in geval van omgekeerde waterstroom. Wanneer u de klep in werk zet, moet de "on-off" hendel op de bovenkant van de klep in de "on" positie staan. Anders wordt de waterstroom gesloten.



Handmatige sluiting:

Deze extra hendel sluit de klep handmatig. Als de op hendel het klepdeksel in de "off" stand staat, is de klep gesloten en stroomt er geen water in welke richting dan ook.

Onderhoud:

Eens per 6 maanden de veiligheidskap verwijderen en de klep reinigen eventueel achtergebleven vuil.

Bij het reinigen de veiligheidskap verwijderen, de onderdelen reinigen met schoon water.

Vervang indien nodig de beschadigde onderdelen.

Plaats de rubberen afdichting voorzichtig terug op zijn plaats en sluit de klep.

Eens per 12 maanden een detailcontrole uitvoeren.

